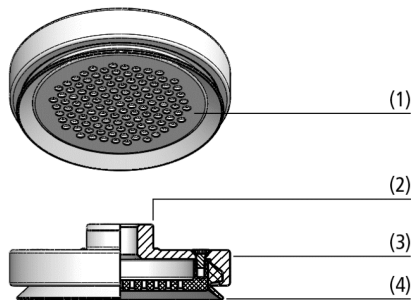


## Ventouses plates SPL POM-NBR

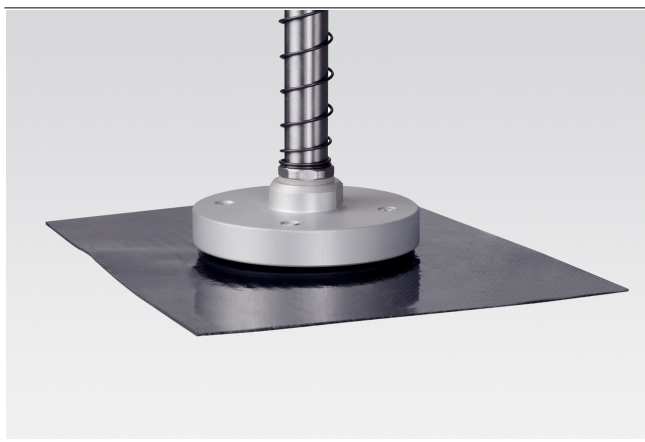
Surface d'aspiration ( $\varnothing$ ) de 40 mm à 115 mm



Ventouses plates SPL POM-NBR



Composition du système Ventouses plates SPL POM-NBR



Ventouses plates SPL POM-NBR pour la manipulation de textiles composites

### Adaptation aux applications spécifiques des secteurs d'activité

#### Applications

- Ventouses plates pour la manipulation de matières souples telles que les matières pré-imprégnées ou des produits semi-finis en fibre composite à fibres, comme par ex. CFK, GFK
- Manipulation de pièces fragiles qui ne doivent pas être déformées telles que des films
- Permet d'éviter le déplacement des fibres par enfoncement dans la ventouse et ainsi toute influence sur leur orientation
- Manipulation sans empreintes mécaniques permanentes

#### Construction

- Corps (3) robuste en aluminium, hauteur réduite avec surplat de montage (2)
- Bague d'étanchéité (4) en NBR
- Renfort intérieur en POM avec orifices d'aspiration pour une répartition régulière du vide (1)

#### Points forts du produit

- Le support interne empêche la déformation et la rétraction des pièces souples.
- Réduction de la consommation d'énergie grâce à l'augmentation de la transmission des forces transversales en raison d'une répartition particulièrement uniforme du vide
- Pas d'endommagement des pièces sensibles grâce à un débit uniforme et élevé

## Ventouses plates SPL POM-NBR

Surface d'aspiration (Ø) de 40 mm à 115 mm

### Code de désignation Ventouses plates SPL POM-NBR

<b>SPL</b>	-	<b>40</b>	-	<b>POM-NBR</b>	-	<b>G1/8-IG</b>
1		2		3		4

#### 1 - Désignation courte

Code	Modèle
SPL	Plat

#### 2 - Surface d'aspiration

Code	Diamètre en mm
40...115	ø 40 à 115

#### 3 - Matière

Code	Matière
POM-NBR	Polyoxyméthylène- Caoutchouc nitrile

#### 4 - Connexion

Code	Connexion
G1/8-IG	G1/8-IG (IG = femelle (F))
G1/4-IG	G1/4-IG

La ventouse plate SPL POM-NBR est livrée montée. Disponible en différents diamètres.

### Données de commande Ventouses plates SPL POM-NBR

Type	Réf. article
SPL 40 POM-NBR G1/8-IG	10.01.01.13104
SPL 70 POM-NBR G1/4-IG	10.01.01.13107
SPL 115 POM-NBR G1/4-IG	10.01.01.13110

### Données techniques Ventouses plates SPL POM-NBR

Type	Force d'aspiration (-600 mbar) [N]*	Volume [cm <sup>3</sup> ]	Diamètre intérieur du tuyau (recommandé) d [mm]**
SPL 40 POM-NBR G1/8-IG	70	5	4
SPL 70 POM-NBR G1/4-IG	217	25	6
SPL 115 POM-NBR G1/4-IG	600	92	9

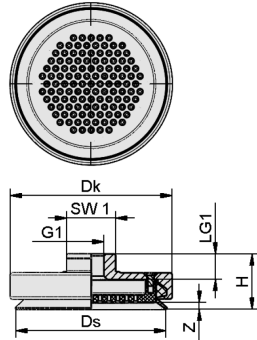
\*Les données relatives à la puissance d'aspiration sont des valeurs théoriques pour un vide de -0,6 bar et une surface de pièce sèche, lisse et plane - elles sont indiquées sans facteur de sécurité

\*\*Le diamètre recommandé se base sur une longueur de tuyau d'environ 2 m.

## Ventouses plates SPL POM-NBR

Surface d'aspiration ( $\varnothing$ ) de 40 mm à 115 mm

### Données de construction Ventouses plates SPL POM-NBR



SPL POM-NBR

## Ventouses plates SPL POM-NBR

Surface d'aspiration ( $\emptyset$ ) de 40 mm à 115 mm

### Données de construction Ventouses plates SPL POM-NBR

Type*	Dk [mm]	Ds [mm]	G1	H [mm]	LG1 [mm]	SW1 [mm]	Z (Allongement) [mm]
SPL 40 POM-NBR G1/8-IG	42	39	G1/8"-F	20,5	9,5	17	2
SPL 70 POM-NBR G1/4-IG	73	68	G1/4"-F	24,5	11,5	22	3
SPL 115 POM-NBR G1/4-IG	118	113	G1/4"-F	30,5	12,0	22	4

\*Tolérances de mesure autorisées pour les profils d'étanchéité en élastomère d'après DIN 3302-1 E3